

**Modulare Großküchengeräteserie
Fritteuse elektr. , 23 l, 1 V-förmiges
Becken, Heizelemente außenliegend, 2
Halbkörbe****Technisches Datenblatt**ARTIKEL #
MODELL #

NAME #

SIS #

AIA #

**391384 (E9KKGOBAMCA)**23-l-Elektrofritteuse mit 1 "V"-
förmigen Becken (externe
Heizelemente) und 2
halbgroßen Körben**391337 (E9KKGDBAMCA)**Fritteuse elektr. , 23 l, 1 V-
förmiges Becken,
Heizelemente außenliegend,
2 Halbkörbe**Kurzbeschreibung**

Artikel Nr. _____

Hocheffiziente externe Infrarot-Heizelemente (18 kW) mit innovativen Deflektoren, die an der Außenseite des Brunnens angebracht sind. Tiefgezogener V-förmiger Brunnen. Das Öl fließt durch einen Hahn in einen Behälter unter der Wanne. Höhenverstellbare Füße aus rostfreiem Stahl. Außenverkleidung aus rostfreiem Stahl. Arbeitsplatte aus 20/10, Edelstahl. Rechtwinklige Seitenkanten verhindern Lücken und mögliche Schmutzfänger zwischen den Geräten.

Hauptmerkmale

- Tiefgezogenes, V-förmiges Becken.
- Externe Infrarot-Heizelemente mit innovativen Deflektoren für eine einfache Reinigung des Fritteusenbeckens und einen sicheren Betrieb.
- Thermostatische Regelung der Fett-Temperatur bis max. 185 °C.
- Überhitzungsschutz-Thermostat als Standard bei allen Geräten.
- Alle wesentlichen Komponenten frontseitig gelagert für leichte Wartung.
- Das besondere Design der Regelschalter schützt vor Wassereindringen.
- Außenverkleidung aus Edelstahl mit Scotch Brite Schliff.
- Serienmäßige Lieferung mit 2 Halbkörben und 1 Tür mit Rechtsanschlag für Unterschrank.
- Optionales tragbares Ölqualitätsüberwachungsgerät (Code 9B8081) für ein effizientes Ölmanagement.

Konstruktion

- Das Gerät ist 930 mm tief als Arbeitsflächenv-ergrößerung.
- Gerät mit rechtwinkligen Seitenkanten für bündige Verbindung der Gerät nebeneinander ohne Ritzen und Schmutzecken.
- Becken mit gerundeten Innenecken für einfache Reinigung.
- Das Gerät wird standardmäßig mit vier 50 mm Füßen aus Edelstahl geliefert.
- Spritzschutz: IPX5

Nachhaltigkeit

- Dieses Modell entspricht der Schweizer Energieeffizienz-Verordnung (730.02).



Genehmigung: _____

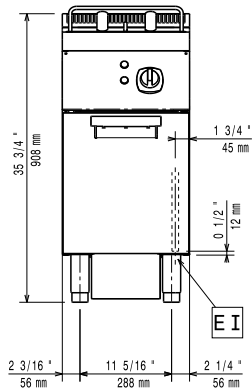
Serienmäßiges Zubehör

- 1 St. Tür für offenen Unterschrank PNC 206350
- 1 St. 2 Halbkörbe für 18/23-Liter-Fritteusen PNC 927223

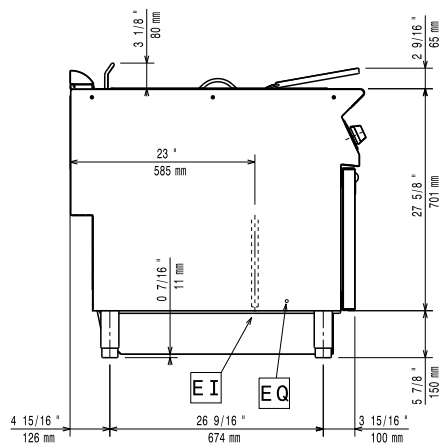
Optionales Zubehör

- Filter für Fettsammelbehälter für Freistehende 23 Liter-Fritteusen - 900XP (nur für 391337) PNC 200086
- Verbindungs-/Dichtungsmittel (nur für 391337) PNC 206086
- Satz mit 4 Rollen, 2 schwenkbar mit Bremse (nur für 391337) PNC 206135
- 1 Satz geflanschte Füße (nur für 391337) PNC 206136
- 1 Paar seitliche Fußblenden, nicht für Kühl-/Tiefkühlunterschrank (nur für 391337) PNC 206180
- Hygienedeckel für 23-Liter-Fritteuse (nur für 391337) PNC 206201
- Front-Fußblende für 23-Liter-Fritteusen (nur für 391337) PNC 206203
- Fettablauf-Verlängerungsrohr für Fritteusen (nur für 391337) PNC 206209
- Rückseitiger Abgaskamin, 400 mm (nur für 391337) PNC 206303
- Tür für offenen Unterschrank (nur für 391337) PNC 206350
- Halterung für Rollen und Füße für 23-Liter-Fritteusen und Nudelkocher (900XP) (nur für 391337) PNC 206372
- Netzgitter für Abzugskanal, 400 mm (700XP/900) (nur für 391337) PNC 206400
- 2 Seitenblenden für freistehende Geräte (nur für 391337) PNC 216134
- Sedimentsammelwanne für 23-Liter-Fritteuse (zum Einsetzen in der Kaltzone) - 900XP (nur für 391337) PNC 921023
- 2 Halbkörbe für 18/23-Liter-Fritteusen (nur für 391337) PNC 927223
- 1 Vollkorb für 18/23-Liter-Fritteusen (nur für 391337) PNC 927226
- Anti-Blockierstange für Ablaufrohr in 23-Liter-Fritteusen (nur für 391337) PNC 927227
- Ableitblech für bemehlte Produkte für 23-Liter-Fritteusen (nur für 391337) PNC 960645

Front

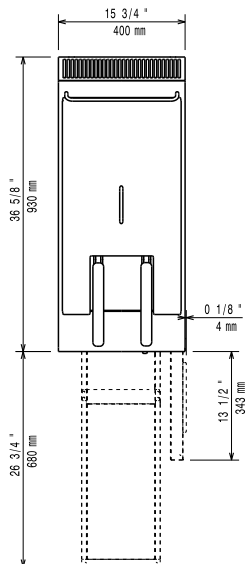


Seite



EI = Elektroanschluss
EQ = Equipotentialschraube

oben



Elektrisch

Netzspannung:

391384 (E9KKGOBAMCA) 415-430 V/3N ph/50-60 Hz
380-400 V/3N ph/50-60 Hz

391337 (E9KKGDBAMCA)

Gesamt-Watt

391384 (E9KKGOBAMCA) 17.2 kW
391337 (E9KKGDBAMCA) 18 kW

Schlüsselinformation

If appliance is set up or next to or against temperature sensitive furniture or similar, a safety gap of approximately 150 mm should be maintained or some form of heat insulation fitted.

Beckenabmessungen

(Nutzinhalt) Länge: 340 mm

Beckenabmessungen

(Nutzinhalt) Höhe: 575 mm

Beckenabmessungen

(Nutzinhalt) Tiefe: 400 mm

Beckeninhalt:

21 lt MIN; 23 lt MAX

Leistung*:

391384 (E9KKGOBAMCA) 35.4 kg\h

391337 (E9KKGDBAMCA) 37.5 kg\h

Thermostatbereich:

105 °C MIN; 185 °C MAX

Nettogewicht:

57 kg

Versandgewicht:

391384 (E9KKGOBAMCA) 73 kg

391337 (E9KKGDBAMCA) 74 kg

Versandhöhe:

1080 mm

Versandlänge:

460 mm

Versandtiefe:

1020 mm

Versandvolumen:

0.51 m³

*basierend auf:

391384 (E9KKGOBAMCA) ASTM F1361-Deep fat fryers

391337 (E9KKGDBAMCA) Inspired by ASTM F1361,

Zertifizierungsgruppe

EFE91M23